

## INSTRUKCJA MONTAŻU

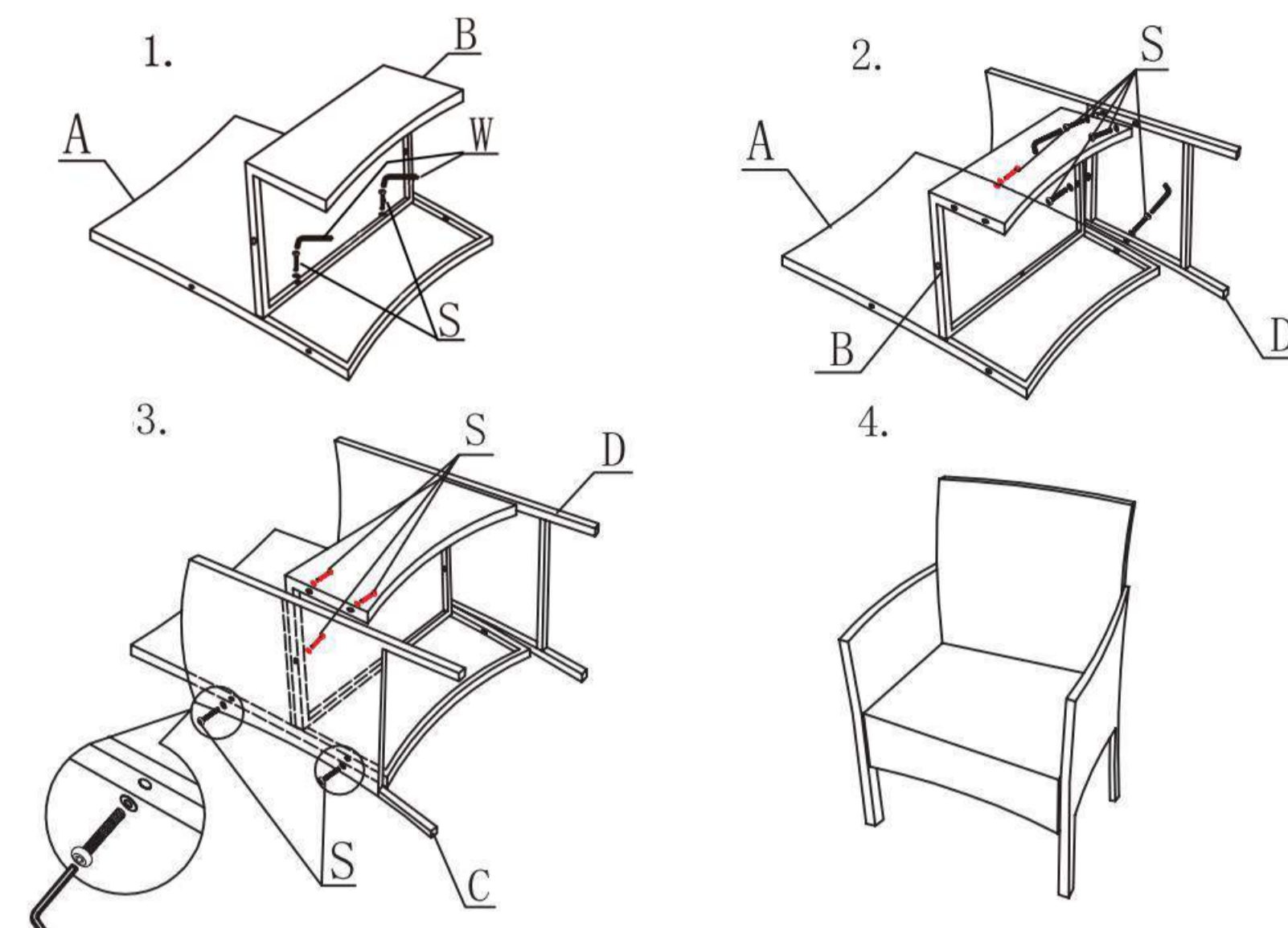
Dziękujemy za zakup mebli ogrodowych.

**W celu ułatwienia montażu mebli zaleca się poluzować śruby i nakrętki w poszczególnych częściach zestawu przed ich pełnym dokręceniem .**

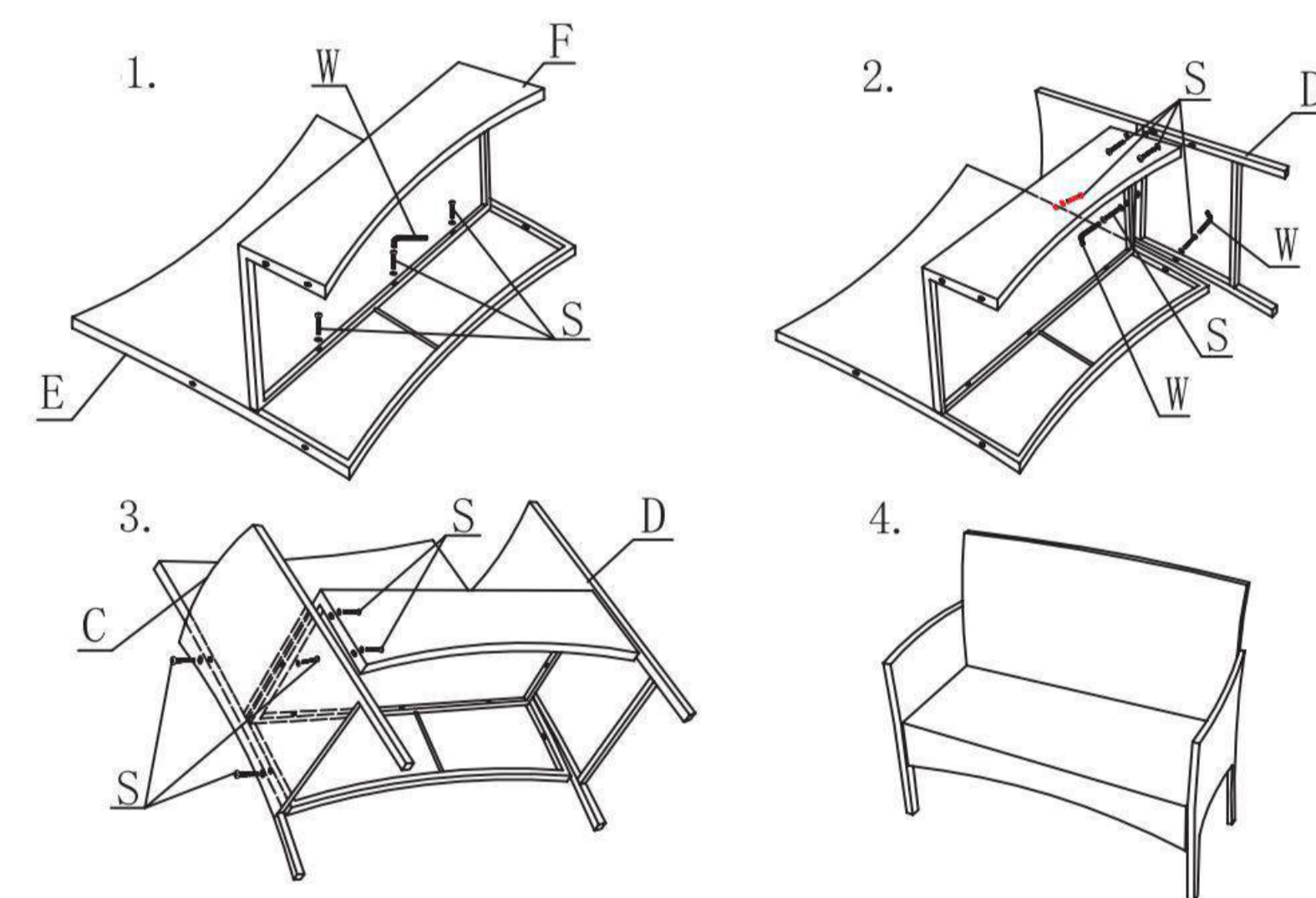
Rama wykorzystywana do produkcji mebli została wytworzona przy użyciu precyzyjnych maszyn. Pełne dokręcenie śrub przed ich wcześniejszym poluzowaniem grozi wygięciem ramy i późniejszym niedopasowaniem otworów na śruby.



A		2
B		2
C		2
D		2
S		22
W		1



E		1
F		1
C		1
D		1
S		13
W		



H		2
J		2
L		1
S		8
W		

