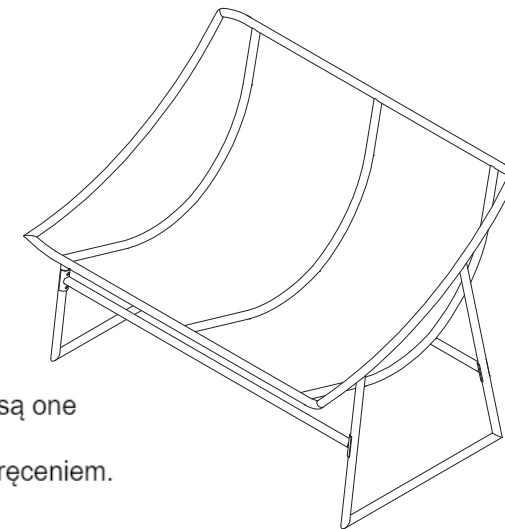
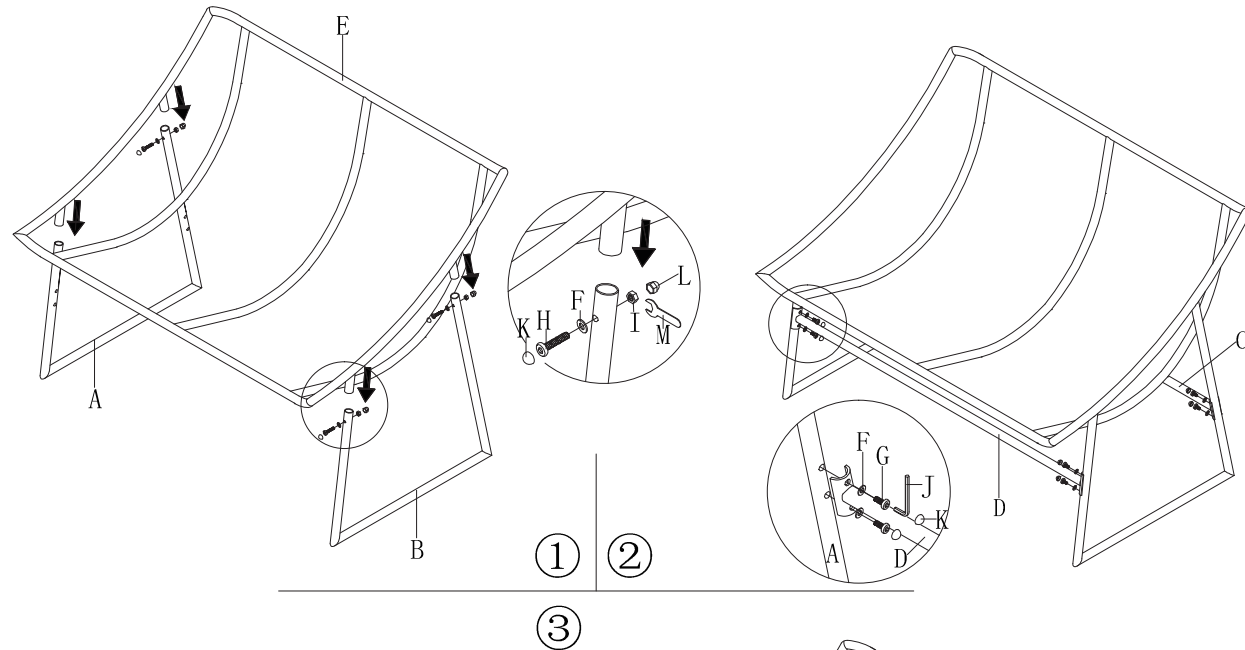


# Instrukcja montażu



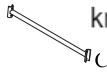
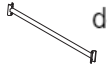











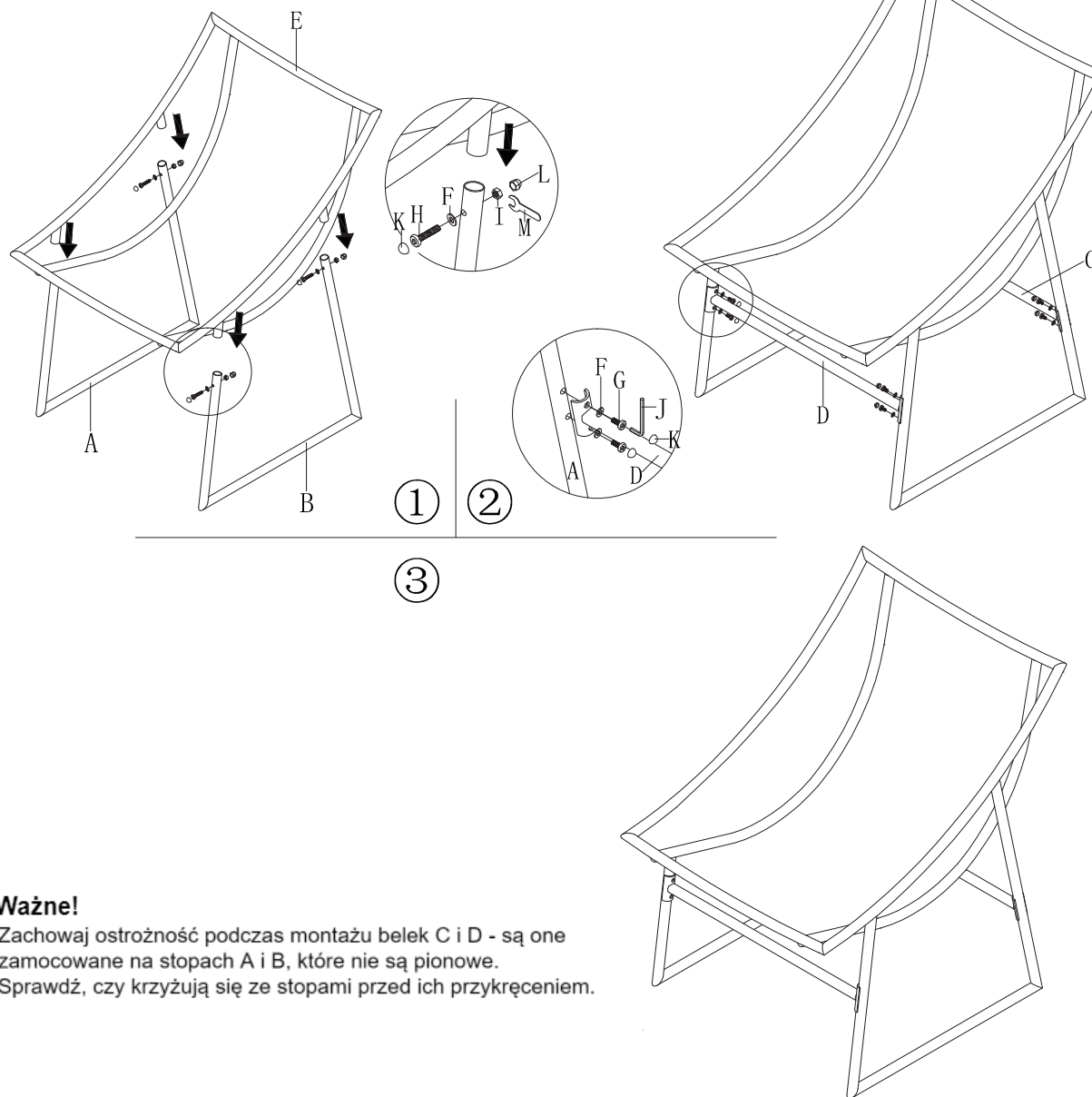
Oznak.	Część	Ilość
A		1
B		1
C	krótki	1
D	długi	1
E		1
F	$\Phi 12 * \Phi 6,5 * 1,0$	12
G	M6*15	8
H	M6*35	4
I	M6	4
J		1
K		12
L		4
M		1



### Ważne!

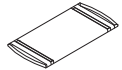








Zachowaj ostrożność podczas montażu belek C i D - są one zamocowane na stopach A i B, które nie są pionowe. Sprawdź, czy krzyżują się ze stopami przed ich przykręceniem.

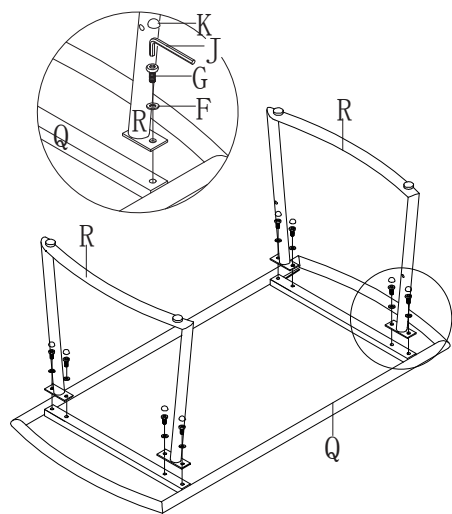
Oznak.	Część	Ilość
A		1
B		1
C	 krótki	1
D	 długi	1
E		1
F	 Φ 12*Φ 6.5*1.0	12
G	 M6*15	8
H	 M6*35	4
I	 M6	4
J		1
K		12
L		4
M		1



### Ważne!

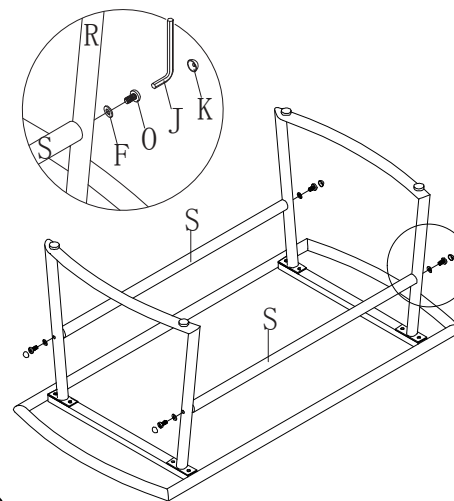
Zachowaj ostrożność podczas montażu belek C i D - są one zamocowane na stopach A i B, które nie są pionowe. Sprawdź, czy krzyżują się ze stopami przed ich przykręceniem.

Oznak.	Część	Ilość
Q		1
R		2
S		2
T		1
F	 Φ12*Φ6.5*1.0	12
G	 M6*15	8
O	 M6*35	4
J		1
K		12



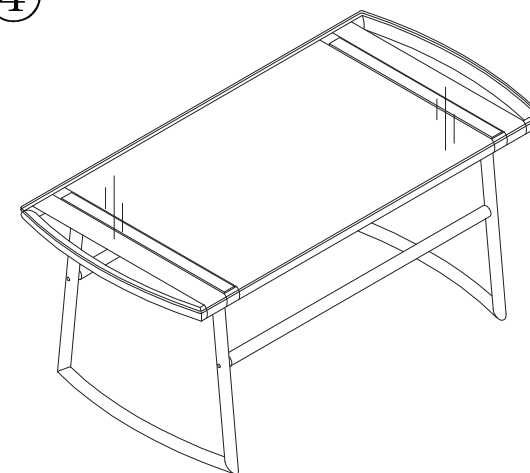
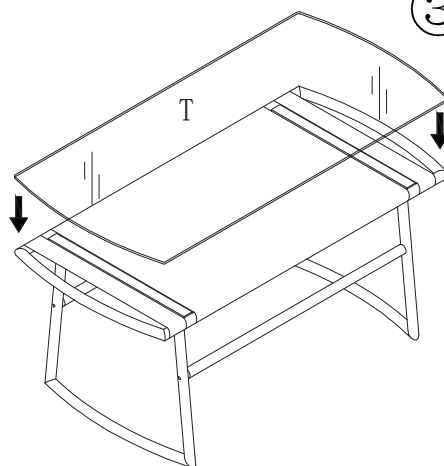
①

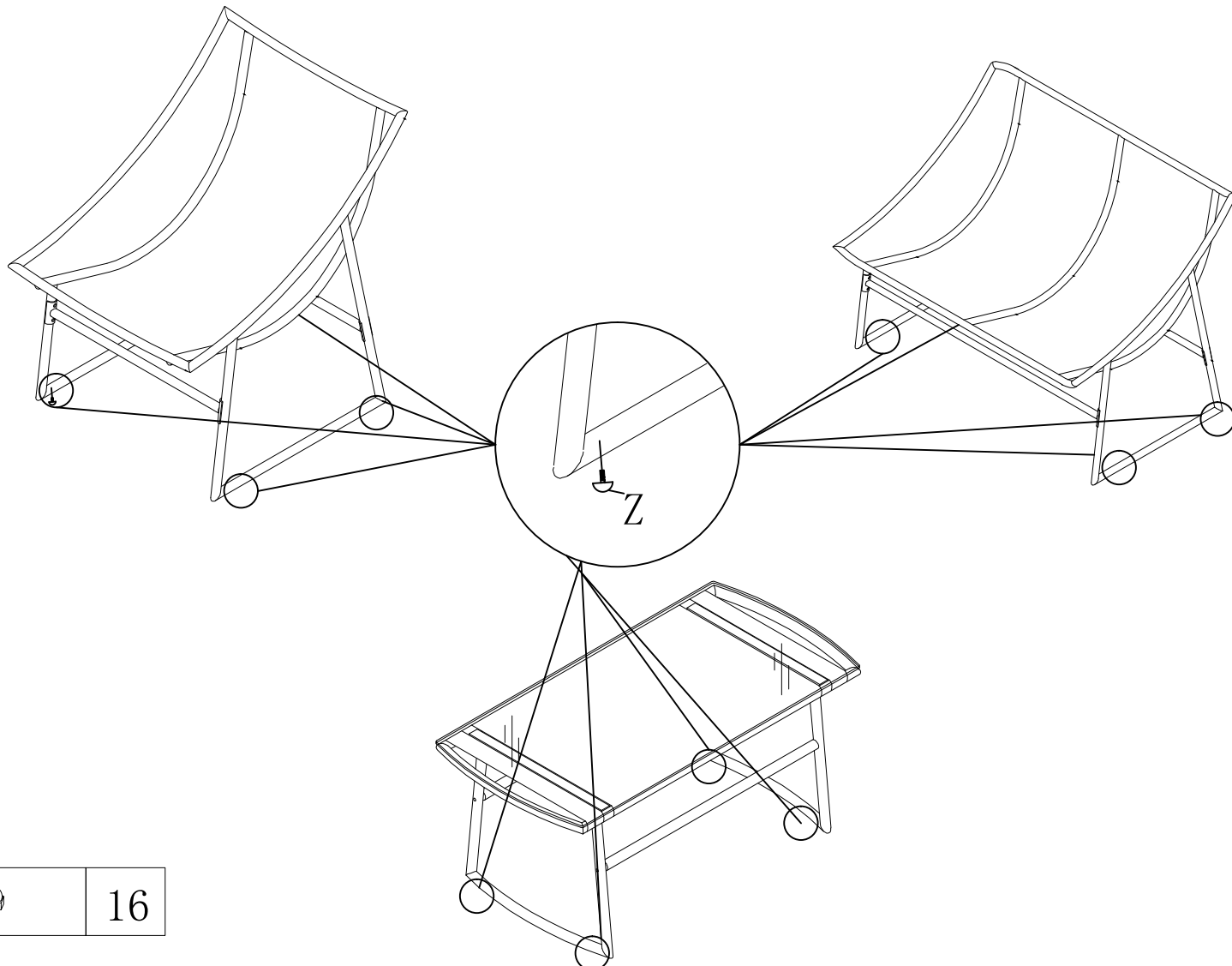
②




③

④





Z		16
---	---	----