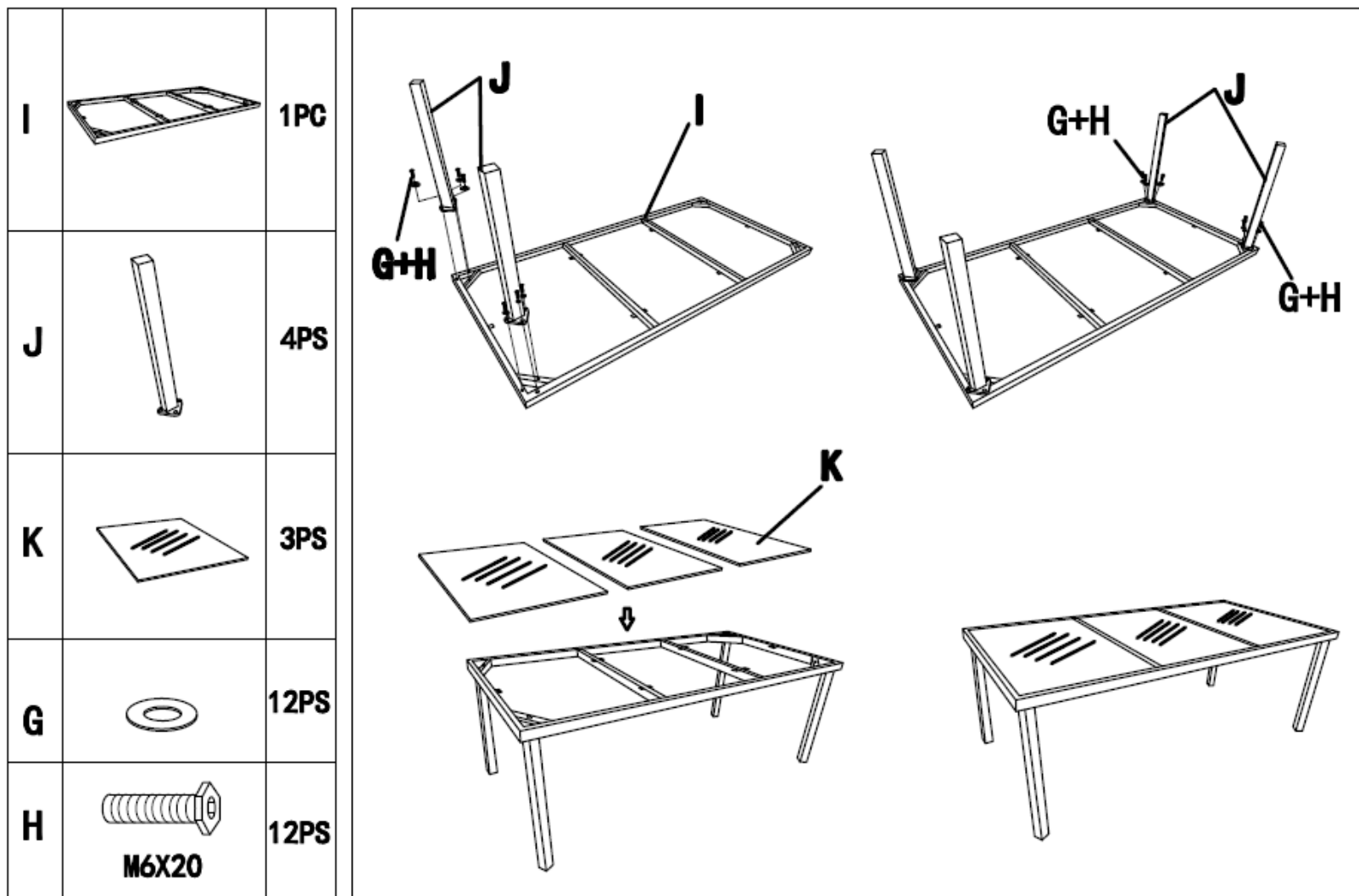


ABI3654 / ABI3661



Instrukcja użytkowania

ABI3654 / ABI3661

PRZED PRZYSTAPIENIEM DO PRACY **NALEŻY ZAPOZNAĆ SIĘ Z INSTRUKCJĄ!**

Zasady bezpieczeństwa

- ✓ Proszę zachować szczególną ostrożność podczas korzystania z produktu. **Produkt nie jest zabawką i dzieci powinny korzystać z niego pod nadzorem osoby dorosłej.**
- ✓ Osoby z niepełnosprawnością intelektualną lub fizyczną mogą korzystać z produktu tylko pod specjalnym nadzorem swojego opiekuna.
- ✓ Nie wolno przekraczać maksymalnego dopuszczalnego obciążenia – **110kg** krzesło, **80kg** stół.
- ✓ Zabrania się korzystania z produktu pod wpływem alkoholu i innych środków odurzających oraz silnych leków.
- ✓ Z produktu należy korzystać w sposób rekreacyjny, zgodny z jego przeznaczeniem. Proszę na nim nie stawać.
- ✓ Nie wolno przenosić produktu, gdy znajdują się na nim ludzie, zwierzęta lub jakieś przedmioty.
- ✓ Aby przenieść pusty produkt w inne miejsce należy chwycić go od spodu za sztywne części konstrukcji nośnej. Proszę zachować ostrożność.
- ✓ Produkt należy ustawić w bezpiecznym i stabilnym miejscu, na twardym podłożu, co najmniej 3 metry od źródeł ognia, takich jak grill, ognisko lub grzejnik gazowy. Zaleca się przytwierdzenie produktu do podłoża za pomocą uchwytów.
- ✓ Na produkcie nie można stawiać gorących przedmiotów, takich jak kubki i szklanki z ciepłymi napojami lub inne nagrzane naczynia kuchenne i rzeczy.
- ✓ Proszę nie zostawiać produktu nieprzymocowanego do podłoża bez specjalnego nadzoru. Produkt powinien być chroniony przed wilgocią i dużym nasłonecznieniem.
- ✓ Nie wolno wkładać nóg i rąk pomiędzy elementy produktu – grozi to kontuzjami i złamaniami.
- ✓ Proszę regularnie sprawdzać stan dokręcenia śrub, nakrętek i innych elementów.
- ✓ Niewskazane jest korzystanie z produktu przez kobiety w ciąży.
- ✓ Zabrania się korzystania z produktu w przypadku zauważenia jakichkolwiek wad, takich jak wygięcia, pęknięcia, obluźowania i skrzywienia, itp.

Użytkowanie, przeznaczenie, przechowywanie

1. Produkt przeznaczony jest do rekreacyjnego użytkowania w temperaturach od 10 do 35 stopni Celsjusza i wilgotności nie większej niż 65%.
2. Zaleca się ochronę przed niekorzystnymi warunkami atmosferycznymi (wiatr, deszcz, burze, wysoka wilgotność, śnieg, mróz, mocne nasłonecznienie, wysoka temperatura, grad, itp.) schowaniem do pomieszczenia, ewentualnie za pomocą odpowiedniego pokrowca.
3. W razie zadrapania części lakierowanych zaleca się użycie specjalnego lakieru, farby lub silikonu zapobiegającego korozji. Proszę najpierw wykonać próbę na niewidocznym elemencie produktu.
4. Proszę regularnie sprawdzać stan dokręcenia śrub, nakrętek i innych elementów.

ZACHOWAĆ SZCZEGÓLNA **OSTROŻNOŚĆ!**

5. Do mycia produktu powinno używać się tylko wilgotnej szmatki lub miękkiej i gładkiej gąbki za pomocą delikatnego detergentu (mydła) lub samej wody.
6. Nie wolno korzystać z kwasów, wybielaczy, rozpuszczalników i innych mocnych substancji, które mogą uszkodzić produkt. Po opadach deszczu lub śniegu proszę wytrzeć produkt. Zabrania się używania myjek ciśnieniowych i szczotek.
7. Należy unikać nadmiernego zawilgocenia. Wystawianie produktu na zbyt duże nasłonecznienie może spowodować wyblaknięcie poszczególnych elementów.
8. Zaleca się przechowywanie produktu w suchym miejscu na okres zimowy. Przed schowaniem produkt należy dokładnie wysuszyć.
9. Proszę dokręcać śruby co najmniej raz w roku w ramach długotrwałej konserwacji.

Montaż

- ✓ Przed rozpoczęciem montażu należy sprawdzić czy zestaw zawiera wszystkie kompletne i sprawne elementy. Nie składać produktu w przypadku stwierdzenia jakichkolwiek uszkodzeń lub braków. Nie ponosimy odpowiedzialności za jakiegokolwiek uszkodzenia zmontowanego produktu.
- ✓ Producent zaleca montaż w minimum 2 osoby, na równym i stabilnym podłożu. Podczas montażu użyj rękawic ochronnych.
- ✓ W czasie montażu proszę zwracać szczególną uwagę na dzieci i inne osoby znajdujące się w pobliżu. Ogranicz dostęp do produktu zwierzętom. Zestaw zawiera małe elementy, które mogą zostać połknięte i ostre krawędzie, które mogą być przyczyną zranienia.
- ✓ Poskładaj konstrukcję zgodnie z instrukcją umieszczając odpowiednie śruby w otworach i lekko je dokręć. Po złożeniu całości dokręć śruby kluczem, aż poczujesz opór.
- ✓ Upewnij się, że produkt jest całkowicie zmontowany jak pokazano na rysunku. Nie ponosimy odpowiedzialności za jakiegokolwiek szkody jeśli uszkodzenie mogło być spowodowane przez nieprawidłowy montaż.
- ✓ Uszkodzenia spowodowane niewłaściwym montażem nie kwalifikują się do uznania gwarancji.
- ✓ Podczas utylizacji opakowania pomyśl o środowisku.

Importer/producent zastrzega sobie prawo do dokonywania modyfikacji i zmian w instrukcji.

Instruction for use

ABI3654 / ABI3661

PLEASE READ THE INSTRUCTIONS BEFORE STARTING WORK!

Safety Rules

- ✓ During the use of product, special care must be taken. **The product is not a toy and should be used by children under adult supervision.**
- ✓ People with intellectual or physical disabilities may use the product only under the special supervision of their caretaker.
- ✓ Never exceed the maximum product load **110kgs** chair, **80kgs** table.
- ✓ It is forbidden to use the product under the influence of alcohol, other intoxicants and strong drugs.
- ✓ Use the product in a recreational manner, as intended. Do not stand or climb on the product.
- ✓ Do not move the product when people, animals or any objects are on it.
- ✓ To move the product to another place, grasp it underneath by the rigid parts of the supporting structure. Please be careful.
- ✓ The product must be placed in a safe and stable place, on a hard surface, at least 3 meters from any fire sources such as grill, fireplace, gas heater, etc. The product must be kept away from tree branches, clothes lines, cables, electric wires and other potentially dangerous objects. It is recommended to attach the product to the ground.
- ✓ Do not place hot drinks on the product (cups and glasses with hot drinks) or other heated cookware.
- ✓ Please do not leave the product unattached to the ground without special supervision. The product should be protected against humidity and strong sunlight.
- ✓ Do not put your legs and hands between the elements of the product - it may cause serious injuries.
- ✓ Please regularly check the tightness of bolts, nuts and other elements.
- ✓ It is not recommended to use the product by pregnant women.
- ✓ In the event of a defect, do not continue the exploitation of the product. It is forbidden to use the product if you notice any defects, such as bends, cracks, loosening and curvatures, etc.

Maintenance, intended use of the product

1. The product is intended for recreational use at temperatures from 10 to 35 degrees Celsius and humidity not higher than 65%.
2. Protect the product against adverse weather conditions (wind, rain, storms, high humidity, snow, frost, strong insolation, high temperature, hail, etc.). Store the product indoors or use a special cover for furniture.

EXERCISE PARTICULAR CAUTION!

3. If the elements are scratched, it is recommended to use a special varnish, paint or silicone to prevent corrosion. Please first make a test on an invisible part of the product.
4. Please regularly check the tightness of screws, nuts, and other components.
5. When cleaning the product, use a soft, damp sponge with the addition of soap.
6. Do not use solvent-based cleaners or detergents. Bleach can damage the product. Regular dust removal is recommended. After rain, please wipe the product. It is forbidden to use pressure washers and brushes.
7. Avoid overexposure to the sun of the product. It can cause the product to fade. Graying of wood is a natural phenomenon. We are not liable for this.
8. It is recommended to store the product in a dry place during the winter. Before storing the product, dry it thoroughly.
9. Please tighten the screws at least once a year for long-term maintenance.

Assembly instructions

- ✓ Please read the instructions carefully before you start assembling to ensure you have all components listed on instructions. In case of missing or damaged parts, do not continue the assembly process. Later complaints will not be accepted. We are not liable for any damage on the assembled product.
- ✓ It is recommended to assemble by at least 2 people on an even and stable surface. Use protective gloves during assembly.
- ✓ During assembly, please pay special attention to children and other people around. Keep the product away from dogs, cats and other animals. The kit contains small and sharp elements that can be swallowed and cause injury.
- ✓ It is recommended to use the packaging as a base during assembling the product. This helps to avoid scratches and other damage.
- ✓ Make sure that the product is completely assembled as shown in the picture. We are not liable for any damage or consequential loss, if the incorrect assembly caused the damage.
- ✓ Damage caused by incorrect assembly are not under guarantee.
- ✓ Please consider the environment when disposing of all packaging.

The importer/manufacture reserves the right to make modifications and changes to the instructions.